

SPOT

THI DIGIT



ELECTREX[®]
welding since 1946

THI 30 DIGIT

kVA
30 Máx.
14 50%



(REF. PA07ELB006450)

Máquina de soldadura por resistência a pontos com potência máxima de 30 KVA e acionamento mecânico.

Alimentação monofásica de 400V ou 230V (opcional) com deteção automática da frequência da rede elétrica de alimentação.

Posição de braços e elétrodos ajustável e compatível com uma ampla gama de formas de elétrodos, permitindo a soldadura de peças com diferentes dimensões e formas.

Impulso de corrente simples ou duplo (chapas oxidadas ou galvanizadas). Indicada para produção e reparação nas indústrias automóvel, naval, ferroviária, aeronáutica, de fabrico de carroçarias e energias renováveis.

Máquina de soldadura por resistencia a puntos con una potencia máxima de 30 KVA y accionamiento mecánico.

Alimentación monofásica de 400V o 230V (opcional) con detección automática de la frecuencia de la red eléctrica de alimentación.

Posición de brazos y electrodos ajustable y compatible con una amplia gama de formas de electrodos, permitiendo la soldadura de piezas con diferentes dimensiones y formas.

Impulso de corriente simple o doble (chapas oxidadas o galvanizadas). Indicada para producción y reparación en las industrias automovilística, naval, ferroviaria, aeronáutica, de fabricación de carrocerías y energías renovables.



Refrigerado a água
Refrigerado a agua



Regulação eletrónica
Regulación electrónica



Controlador Digit permite regular a corrente e tempo de soldadura em impulso simples, o tempo entre impulsos e a corrente e tempo de soldadura do segundo impulso

Controlador Digit permite regular la corriente y tiempo de soldadura en impulso simple, el tiempo entre impulsos y la corriente y tiempo de soldadura del segundo impulso



Deteção automática da frequência da rede elétrica de alimentação

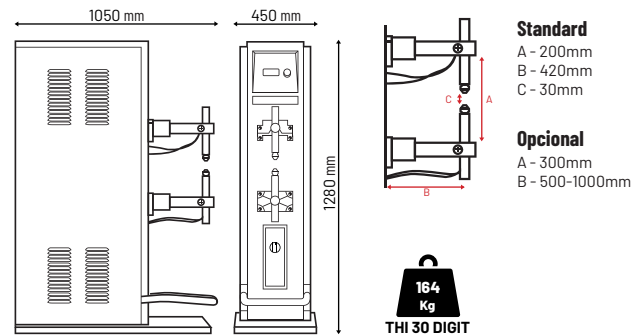
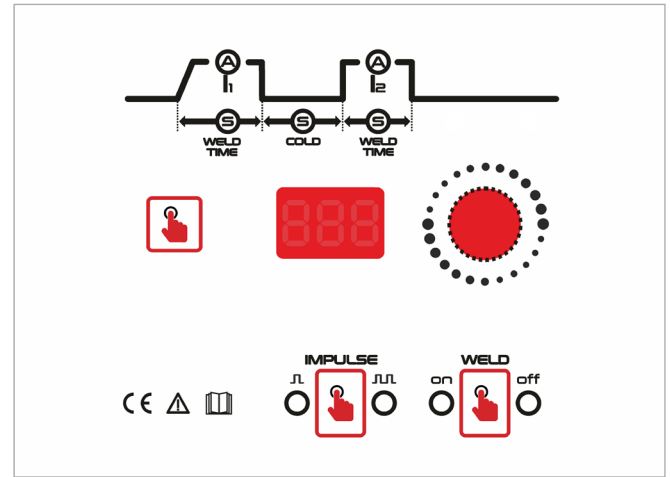
Detección automática de la frecuencia de la red eléctrica de alimentación

SPOT**THI DIGIT**

Dados técnicos

Datos técnicos

Tensão de alimentação (std/opcional) <i>Tensión de alimentación (std/opcional)</i>	400/230V (+/- 10%)
Frequência <i>Frecuencia</i>	50/60 Hz
Fusíveis <i>Fusibles</i>	40A
Capacidade soldadura (aço/inox) <i>Capacidad soldadura (acero/inox)</i>	4+4 - 15+15 2,5+2,5 - 8+8 mm/∅ mm
Tensão em vazio <i>Tensión en vacío</i>	1-3,4V
Corrente de curto-circuito <i>Corriente de cortocircuito</i>	11kA
Pressão máx. elétrodo (340/450mm) <i>Presión max. electrodo (340/450mm)</i>	200 140 daN (7bar)
Abertura de elétrodo <i>Apertura de electrodo</i>	30mm
Distância entre braços (std/opcional) <i>Distancia entre brazos (std/opcional)</i>	200 320 mm
Comprimento de braços (std/opcional) <i>Extensión de brazos (std/opcional)</i>	340-480 200-1000 mm
Diâmetro de braços <i>Diámetro de brazos</i>	∅ 45mm
Diâmetro de porta-elérodos <i>Diámetro de porta-electrodos</i>	∅ 25mm
Diâmetro de elérodos <i>Diámetro de electrodos</i>	∅ 20mm
Nível de ruído <i>Nivel de ruido</i>	<70 dB (A)
Pressão de ar <i>Presión de aire</i>	4-8 bar
Caudal de água <i>Flujo de agua</i>	4 lt/min
Cadência máxima <i>Cadencia máxima</i>	max 172g/min



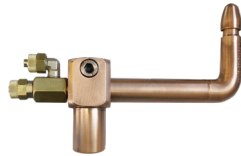
Acessórios

Accesorios



Braço THi 450mm
Brazo THi 450mm

REF. PFB340450NS



Suporte ponto 25x190mm
Soporte punto 25x190mm

REF. PFJ201900250255C

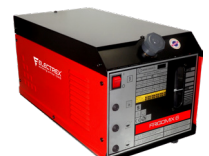


Ponto 20x47mm
Punto 20x47mm

REF. PFH7L12010C04700

Opcão:

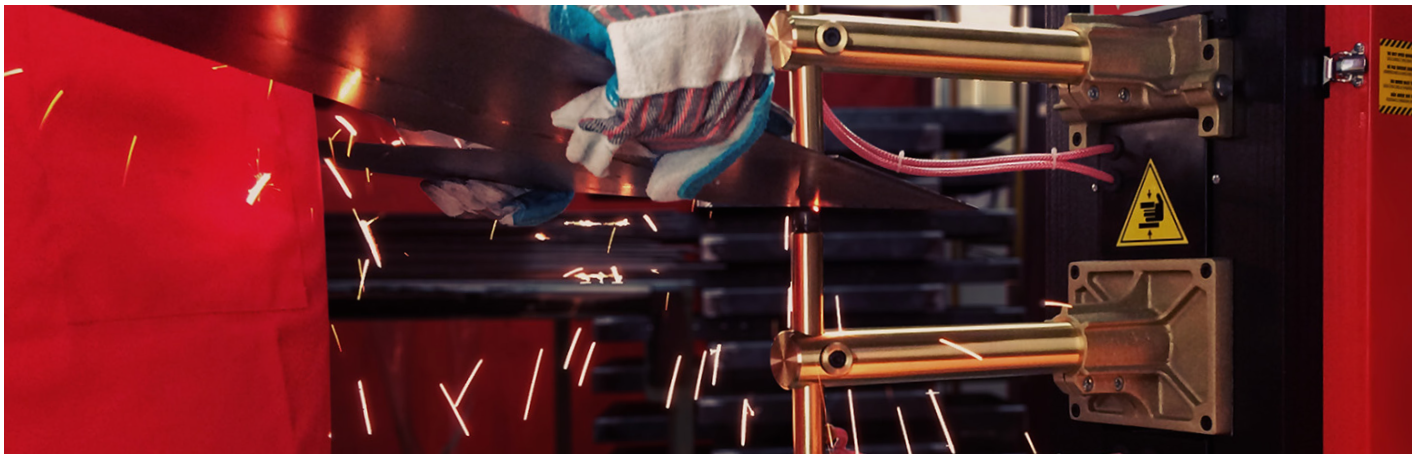
Opción:



Refrigerador Frigomix 6 THi
Refrigerador Frigomix 6 THi

REF. PA11EL015

Posição de braços e elérodos ajustável e compatível com uma ampla gama de formas de elérodos, permitindo a soldadura de peças com diferentes dimensões e formas.
Posición de brazos y electrodos ajustable y compatible con una amplia gama de formas de electrodos, permitiendo la soldadura de piezas con diferentes dimensiones y formas.



Reserva-se o direito de alterar as especificações técnicas sem pré-aviso, imagens não contratuais.
Se reserva el derecho de cambiar las especificaciones técnicas sin aviso previa, imágenes no contractuales.

ELECTREX
welding since 1946