

## MIG/MAG



# MIG 656 M W DIGIT II

600A 60% DUTY CYCLE  
460A 100% FACTEUR DE MARCHE  
(t=40°C 10 min)



(REF. PA06ELL019C05)

Three-phase input MIG/MAG welding machine with separated wire feeder with step control. Easy to use, robustness and durability. 4 rolls wire feeder motor. MecaPulse system for less workpiece distortion and excellent gap bridging of thin plates. Great reduce of wire and energy consumption. Model with wheels and casters and separate wire feeder for easy transportation even in difficult access places. Integrated torch cooling module and arc air cutting and gouging. High quality MIG and MAG welds with wire from 0,8 to 2,4mm for all types of repair, maintenance and production jobs in medium and heavy metal construction industries, offshore and shipyards.

Machine triphasée pour soudage MIG / MAG avec dévidoir séparé avec contrôle de puissance par commutateurs. Simplicité d'utilisation, robustesse et durabilité. Moteur 4 galets. Système MecaPulse pour une réduction de la distorsion des pièces et une excellente soudure de transition sur les joints de tôles fines. Grande réduction de consommation du fil et d'énergie. Modèle avec roues et roulettes et dévidoir séparé pour un déplacement facile même dans des endroits difficiles d'accès. Option de refroidissement de la torche intégré, et coupage gougeage arc-air. Soudures MIG et MAG de haute qualité avec fil de 0,8 à 2,4mm pour tous les types de travaux de réparation, de maintenance et dans les moyennes et grandes industries métallomécaniques, offshore et construction navale.



Low heat continuous welding with less workpiece distortion and excellent gap bridging of thin plates. Great reduce of wire and energy consumption.  
*Réduction de la distorsion des pièces et une excellente soudure de transition sur les joints de tôles fines. Grande réduction de la consommation de fil et d'énergie.*



Gas flow at the end of the weld to maintain gas protection during the cooling of the workpiece and the electrode avoiding oxidations  
*Débit de gaz à la fin du soudage pour maintenir la protection du gaz pendant le refroidissement de la pièce et de l'électrode évitant les oxydations*



High duty cycle for industrial applications  
*Facteur de marche élevé pour les applications industrielles*



Protected against overheating, overvoltage and overload to ensure great reliability  
*Protégé contre les surchauffes, les surtensions et les surcharges pour assurer une plus grande fiabilité*



Length of wire at the outlet of the torch at the end of welding  
*Longueur du fil à la sortie de la torche à la fin du soudage*



Arc-air - cutting and gouging  
*Arc-air - coupage et gougeage*



Spot time adjustment in MIG  
*Réglage du temps de point en soudage MIG*



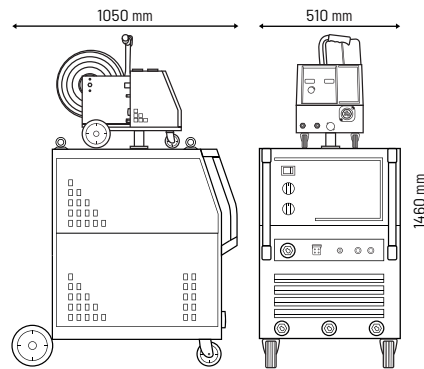
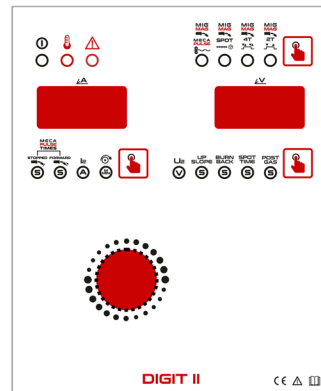
Error message - When the machine is turned on, the torch trigger is activated  
*Message d'erreur - Lorsque la machine est allumée, la gâchette de la torche est activée*

## Technical data

### Caractéristiques techniques

Input voltage <i>Tension d'alimentation</i>	<b>*3x400V (+/- 10%)</b>
Frequency <i>Fréquence</i>	<b>50/60 Hz</b>
Maximum primary current <i>Courant primaire maxi.</i>	<b>50A</b>
Maximum power <i>Puissance maximale</i>	<b>34,5kVA</b>
No-load voltage <i>Tension à vide</i>	<b>18-53,6V</b>
Current regulation <i>Réglage du courant</i>	<b>50-600A (650A - 42V)</b>
Wire diameter** <i>Diamètre du fil**</i>	<b>Ø 0,8-2,4mm</b>
Adjustment positions <i>Positions de réglage</i>	<b>40 Pos.</b>
Arc-Air*** electrodes <i>Électrodes Arc-Air***</i>	<b>Ø 10.0 mm</b>
Protection <i>Protection</i>	<b>IP 21S</b>
Insulation class <i>Classe d'isolation</i>	<b>H</b>

\* Optional input voltage by request  
*\* Tension d'alimentation optionnelle sur demande*  
\*\* Equipment supplied with 1.0mm - 1.2mm feed rolls  
*\*\* Equipement fourni avec des rouleaux de 1.0 mm à 1.2 mm*  
\*\*\* Optional function  
*\*\*\* Fonction optionnelle*



## Accessories

### Accessoires



Wire feeder AF 76.4R DIGIT II (1)  
Wire feeder AF 76.4R W DIGIT II (2)  
Dévidoir AF 76.4 R DIGIT II (1)  
Dévidoir AF 76.4 R W DIGIT II (2)

REF. PA08EL030P(1) REF. PA08EL031Q(2)



MIG torch 36-3 cable 3m (1)  
MIG torch 36-4 cable 4m (2)  
Torche MIG 36-3 câble 3m (1)  
Torche MIG 36-4 câble 4m (2)

REF. CC107211(1) REF. CC107212(2)



Welding helmet MX 513 S red (1)  
Welding helmet MX 513 S black (2)  
Masque autom. MX 513 S rouge (1)  
Masque autom. MX 513 S noir (2)

REF. CC108071(1) REF. CC108072(2)



Gas regulator Ar/CO2  
Débitre Ar/CO2

REF. CC104219

**Robust and powerful machines for high quality MIG and MAG welding with solid and fluxed wire.**  
*Machines robustes et puissantes, pour des soudages MIG et MAG de haute qualité avec fil solide et fourré.*



**MECAPULSE system for less workpiece distortion and better welding results.**  
*Système MECAPULSE pour une réduction de la distorsion des pièces et des meilleurs résultats de soudage.*

