

## MIG/MAG



# MIG 356 M

## DIGIT II

**300A 60%** DUTY CYCLE  
**230A 100%** FACTEUR DE MARCHE  
(t=40°C 10 min)



(REF. PA06ELH014D05)

Three-phase input MIG/MAG welding machine with separated wire feeder with step control. Easy to use, robustness and durability. 4 rolls wire feeder motor. MecaPulse system for less workpiece distortion and excellent gap bridging of thin plates. Great reduce of wire and energy consumption. Model with wheels and casters and separate wire feeder for easy transportation even in difficult access places. Integrated torch cooling module option. High quality MIG and MAG welds with wire from Ø 0,6 to 1,2mm for all types of repair, maintenance and production jobs in medium and heavy metal construction industries, offshore and shipyards.

Machine triphasée pour soudage MIG / MAG avec dévidoir séparé avec contrôle de puissance par commutateurs. Simplicité d'utilisation, robustesse et durabilité. Moteur 4 galets. Système MecaPulse pour une réduction de la distorsion des pièces et une excellente soudure de transition sur les joints de tôles fines. Grande réduction de consommation du fil et d'énergie. Modèle avec roues et roulettes et dévidoir séparé pour un déplacement facile même dans des endroits difficiles d'accès. Option de refroidissement de la torche intégrée. Soudures MIG et MAG de haute qualité avec fil de 0,6 à 1,2mm pour tous les types de travaux de réparation, de maintenance et dans les moyennes et grandes industries métallomécaniques, offshore et construction navale.



**MECAPULSE**  
Low heat continuous welding with less workpiece distortion and excellent gap bridging of thin plates. Great reduce of wire and energy consumption.  
Réduction de la distorsion des pièces et une excellente soudure de transition sur les joints de tôles fines. Grande réduction de la consommation de fil et d'énergie.



**POST FLOW**  
Gas flow at the end of the weld to maintain gas protection during the cooling of the workpiece and the electrode avoiding oxidations  
Débit de gaz à la fin du soudage pour maintenir la protection du gaz pendant le refroidissement de la pièce et de l'électrode évitant les oxydations



**HEAVY DUTY**  
High duty cycle for industrial applications  
Facteur de marche élevé pour les applications industrielles



**TEMPERATURE VOLTAGE**  
Protected against overheating, overvoltage and overload to ensure great reliability  
Protégé contre les surchauffes, les surtensions et les surcharges pour assurer une plus grande fiabilité



**BURN BACK**  
Length of wire at the outlet of the torch at the end of welding  
Longueur du fil à la sortie de la torche à la fin du soudage



**UP SLOPE**  
Welding current up slope  
Rampe de montée de courant de soudage



**SPOT MIG**  
Spot time adjustment in MIG  
Réglage du temps de point en soudage MIG



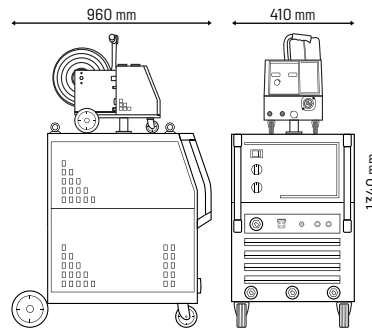
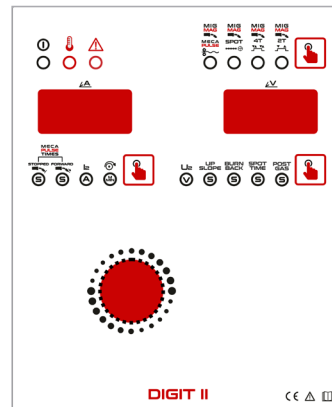
**Error message** - When the machine is turned on, the torch trigger is activated  
Message d'erreur - Lorsque la machine est allumée, la gâchette de la torche est activée

## Technical data Caractéristiques techniques

Input voltage <i>Tension d'alimentation</i>	<b>*3x400V (+/- 10%)</b>
Frequency <i>Fréquence</i>	<b>50/60 Hz</b>
Maximum primary current <i>Courant primaire maxi.</i>	<b>17,5A</b>
Maximum power <i>Puissance maximale</i>	<b>12,1kVA</b>
No-load voltage <i>Tension à vide</i>	<b>17-36,6V</b>
Current regulation <i>Réglage du courant</i>	<b>30-300A (350A - 28,4V)</b>
Wire diameter** <i>Diamètre du fil**</i>	<b>Ø 0,6-1,2mm</b>
Adjustment positions <i>Positions de réglage</i>	<b>28 Pos.</b>
Protection <i>Protection</i>	<b>IP 21S</b>
Insulation class <i>Classe d'isolation</i>	<b>H</b>

\*Optional input voltage by request  
*\*Tension d'alimentation optionnelle sur demande*

\*\* Equipment supplied with 1.0mm - 1.2mm feed rolls  
*\*\* Equipement fourni avec des rouleaux de 1.0 mm à 1.2 mm*



**122 Kg**  
**MIG 356 M**

## Accessories Accessoires



Wire feeder AF 56.4R DIGIT II (1)  
*Dévidoir AF 56.4 R DIGIT II (1)*

REF. PA08EL0290 (1)



MIG torch 36-3 cable 3m (1)  
MIG torch 36-4 cable 4m (2)  
*Torche MIG 36-3 câble 3m (1)*  
*Torche MIG 36-4 câble 4m (2)*

REF. CC107211 (1) REF. CC107212 (2)



Welding helmet MX 513 S red (1)  
Welding helmet MX 513 S black (2)  
*Masque autom. MX 513 S rouge (1)*  
*Masque autom. MX 513 S noir (2)*

REF. CC108071 (1) REF. CC108072 (2)



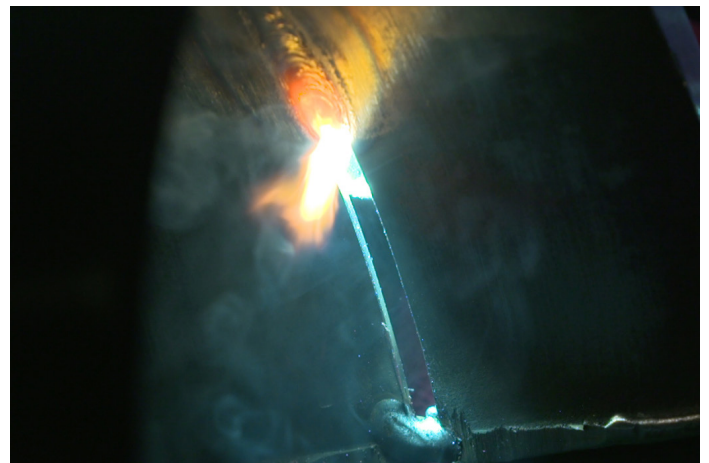
Gas regulator Ar/CO2  
*Débitre Ar/CO2*

REF. CC104219

**Robust and powerful machines for high quality MIG and MAG welding with solid and fluxed wire.**  
*Machines robustes et puissantes, pour des soudages MIG et MAG de haute qualité avec fil solide et fourré.*



**MECAPULSE system for less workpiece distortion and better welding results.**  
*Système MECAPULSE pour une réduction de la distorsion des pièces et des meilleurs résultats de soudage.*



We reserve the right to change technical specifications without notice, non-contractual images.  
*Nous nous réservons le droit de modifier les spécifications techniques sans préavis, les images non contractuelles.*

**ELECTREX**  
welding since 1946