

MMA/LIFTIG



DC 503 CEL

500A 50%
460A 60%
355A 100%

FATOR DE MARCHA
FACTOR DE SERVICIO
(t=40°C 10 min)



(REF. PA14ELU139)

Inverter com alimentação trifásica para soldadura MMA e Liftig em corrente contínua (DC). Excelentes propriedades de soldadura em eléctrodos rutilos, básicos e celulósicos com Hot Start e Arc Force ajustáveis e função MMA pulsado para soldaduras ao teto, em peças com gap, ou diferentes espessuras de materiais melhorando o final do cordão. Função Arc Off que permite extinguir o arco a uma distância ajustável sem danificar a peça e opção Liftig pulsado. Máxima mobilidade c/ 2 pegas de transporte ou integração num carro. Equipada com sistema VRD - Voltage Reduction Device - para redução da Tensão de Vazio nos terminais da máquina. A sua potência e robustez permitem que seja usada no sector de pipelines, reparação e manutenção, oficinas metalomecânicas, construção naval e outros ambientes de trabalhos pesados no interior ou no exterior.

Inverter con alimentación trifásica para soldadura MMA y Liftig en corriente continua (DC). Excelentes propiedades de soldadura en electrodos rutilos, básicos y celulósicos con Hot Start y Arc Force ajustables y función MMA pulsado para soldaduras de techo, en piezas con gap, o diferentes espesores de materiales mejorando el final del cordón. Función Arc Off que permite extinguir el arco a una distancia ajustable sin dañar la pieza y opción Liftig pulsado. Máxima movilidad con 2 asas de transporte o integración en un carro. Equipada con sistema VRD - Voltage Reduction Device - reducción de la Tensión de Vacío en los terminales de la máquina. Su potencia y robustez permiten que se utilice en el sector de pipelines, reparación y mantenimiento, talleres metalmeccánicos, construcción naval y otros ambientes de trabajos pesados en el interior o en el exterior.



Quando o valor de tensão de soldadura definido pelo operador é atingido, a máquina autom. extingue o arco para melhorar o final do cordão de soldadura.
Cuando el valor de tensión de soldadura definido por el operador es atingido, la máquina autom. extingue el arco para mejorar el final del cordón de soldadura.



Ciclo MMA em tempo real (sempre que a máquina estiver em Hot Start, corrente principal ou Arc Force o indicador luminoso correspondente acende).
Ciclo MMA en tiempo real (siempre que la máquina estuviere en Hot start, corriente principal o Arc Force el indicador luminoso correspondiente enciende).



Redução da tensão de vazio para utilização em ambientes com risco acrescido de choques eléctricos.
Reducción de la tensión de vacío para uso en ambientes con un mayor riesgo de choques eléctricos.



Para evitar a colagem do eléctrodo à peça a soldar durante a soldadura
Para evitar colar el electrodo a la pieza a soldar durante la soldadura



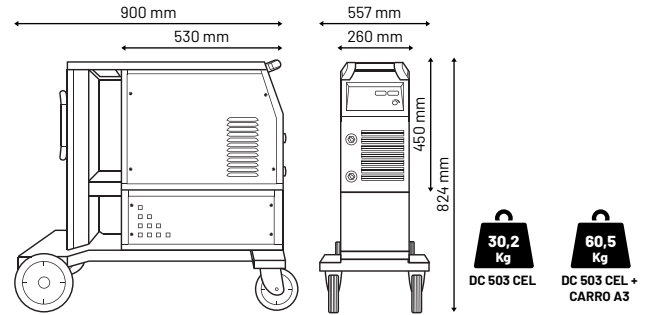
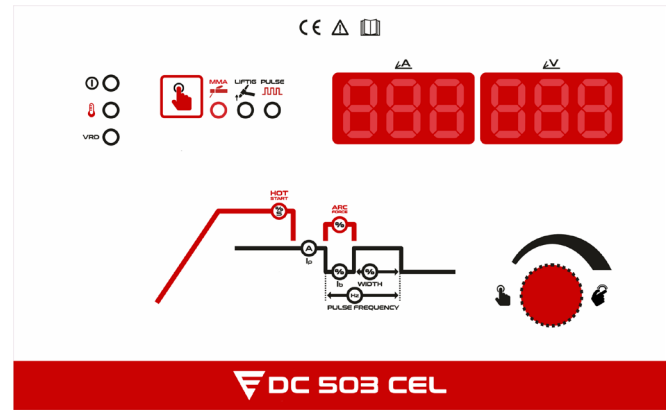
Para melhorar a ignição de arco
Para mejorar el cebado de arco



Proteção integrada contra sobretensões para conexão segura a geradores.
Protección integrada contra sobretensión para conexión segura a generadores.

Dados técnicos *Datos técnicos*

Tensão de alimentação <i>Tensión de alimentación</i>	3x400V (+/- 10%)
Frequência <i>Frecuencia</i>	50/60 Hz
Corrente primária máxima (MMA/TIG) <i>Corriente primaria máxima (MMA/TIG)</i>	44/28A
Potência máxima (MMA/TIG) <i>Potencia máxima (MMA/TIG)</i>	30,5/19,4 kVA
Fusível <i>Fusible</i>	32 A
Tensão em vazio <i>Tensión en vacío</i>	90 V
Corrente de soldadura <i>Corriente de soldadura</i>	15-500 A
Eléctrodos <i>Electrodos</i>	Ø 10.0 mm
Proteção <i>Protección</i>	IP 21S
Classe de isolamento <i>Clase de aislamiento</i>	H



Accessórios *Accesorios*



Jogo de cabos 500A
Juego de cables 500A

REF. PF109812



Escova aço grande (4 filas)
Cepillo 4 líneas puas acero

REF. C07PS1300254



Picadeira 525g
Piqueta 525g

REF. C08PC525



Máscara de mão MM1010
Pantalla de mano MM1010

REF. PF109634

■ **Novo design mais atraente, robusto e versátil, com maior facilidade de transporte.**
Nuevo design más atractivo, robusto y versátil, con mayor facilidad de transporte.



■ **Opção gaveta para Inverters DC, mais cómodo para arrumar os seus acessórios.**
Opción cajón para Inverters DC, más cómodo para arrumar sus accesorios.

